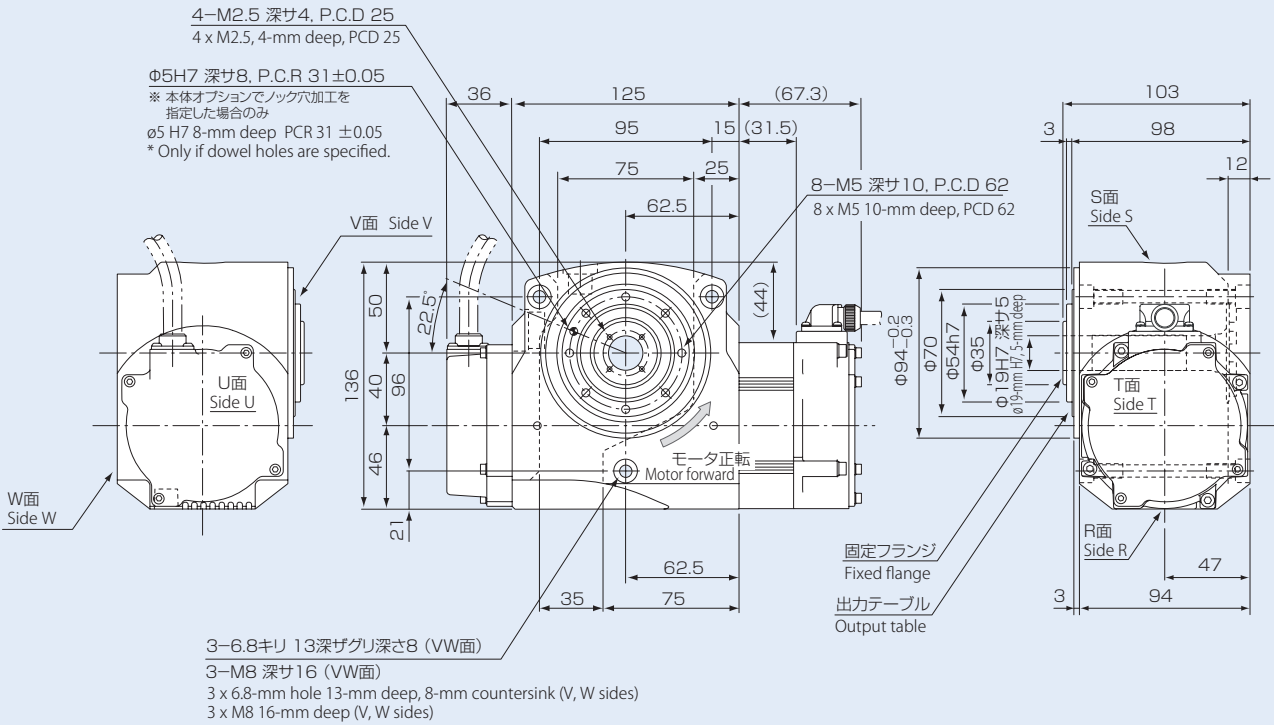


# 外形図 Appearance

## RY40

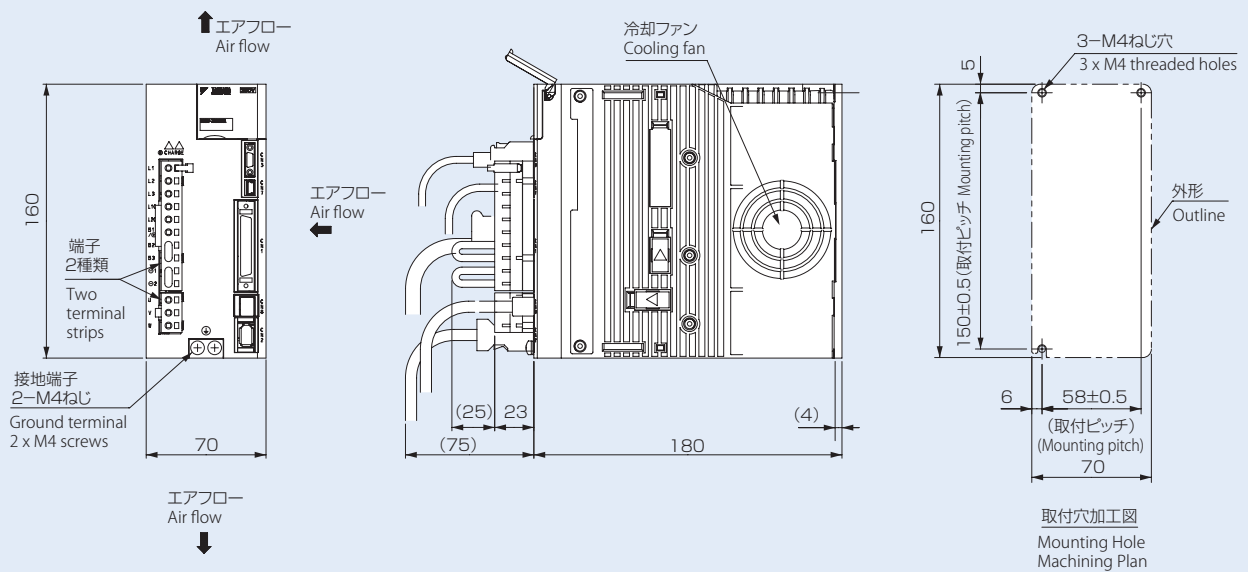
[単位 units:mm]

### RY本体 RY Main Unit



### 専用サーボアンプ Dedicated Servo Amplifier

SGDV-3R8A□□AY827AA (株)安川電機製 Yaskawa Electric

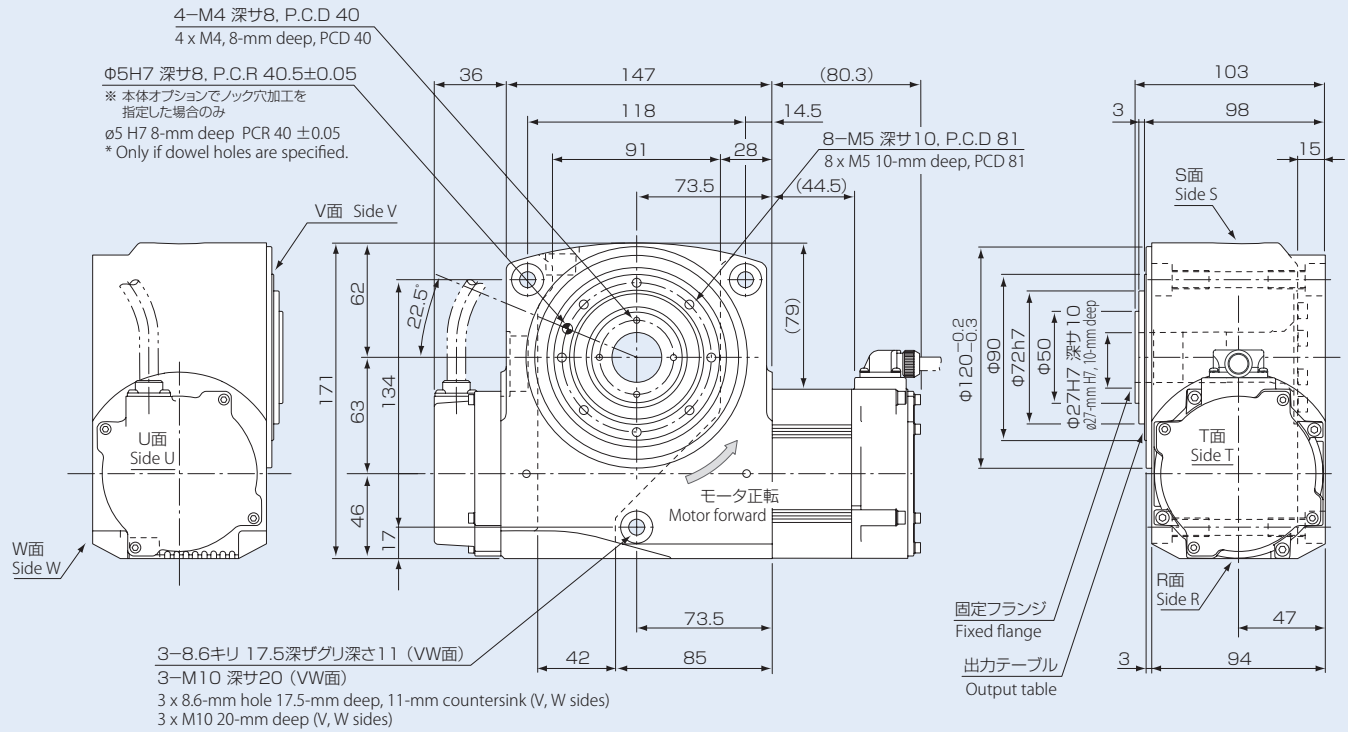


# 外形図 Appearance

## RY63

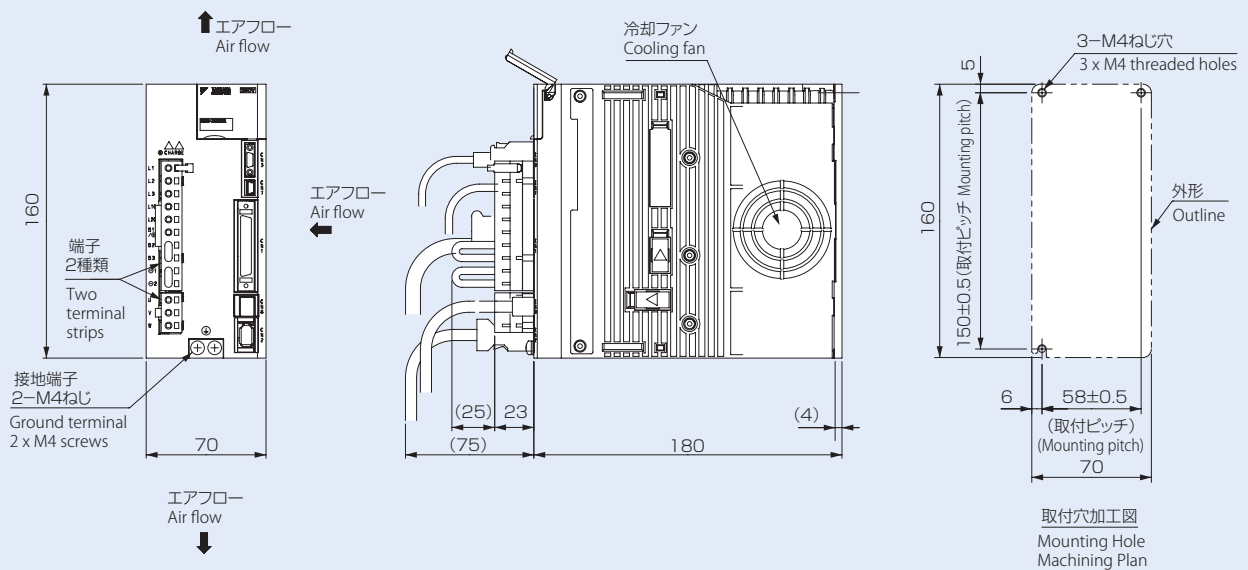
[単位 units:mm]

### RY本体 RY Main Unit



### 専用サーボアンプ Dedicated Servo Amplifier

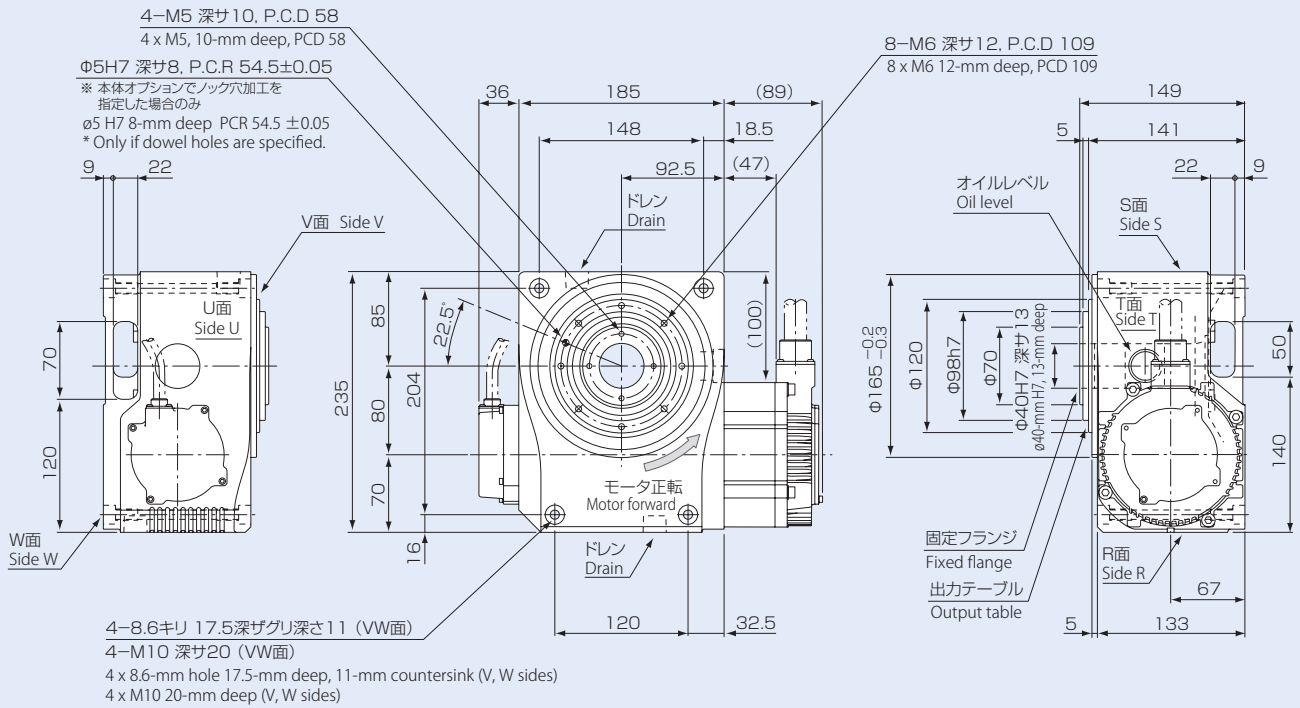
SGDV-3R8A□□AY827AA (株)安川電機製 Yaskawa Electric



# RY80

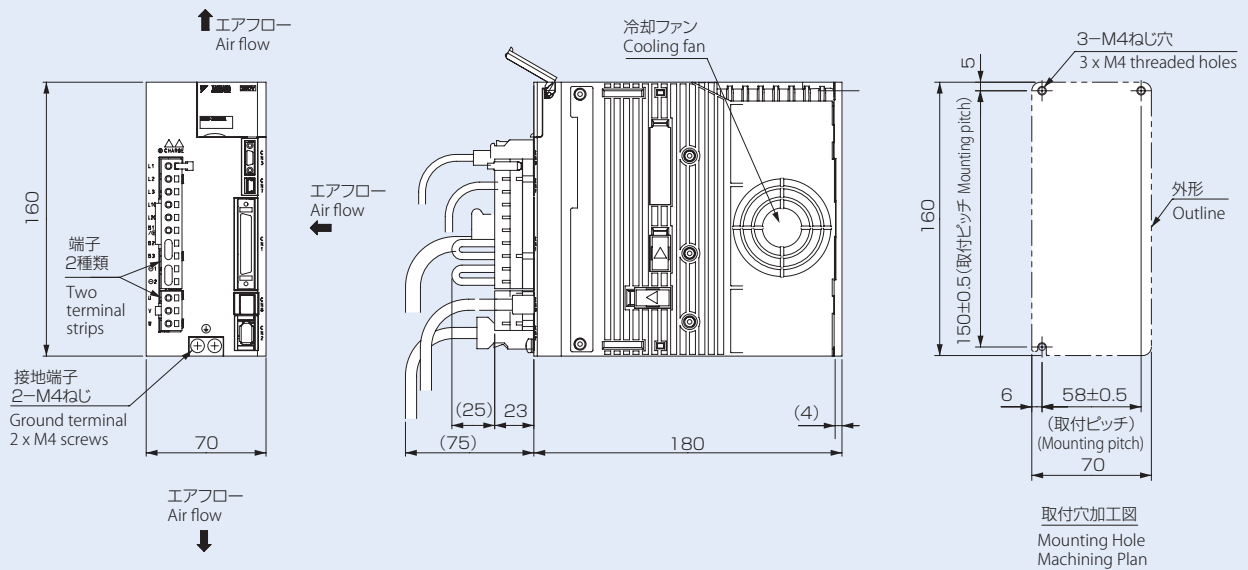
[単位 units:mm]

## RY本体 RY Main Unit



## 専用サーボアンプ Dedicated Servo Amplifier

SGDV-7R6A□□AY827AA (株)安川電機製 Yaskawa Electric

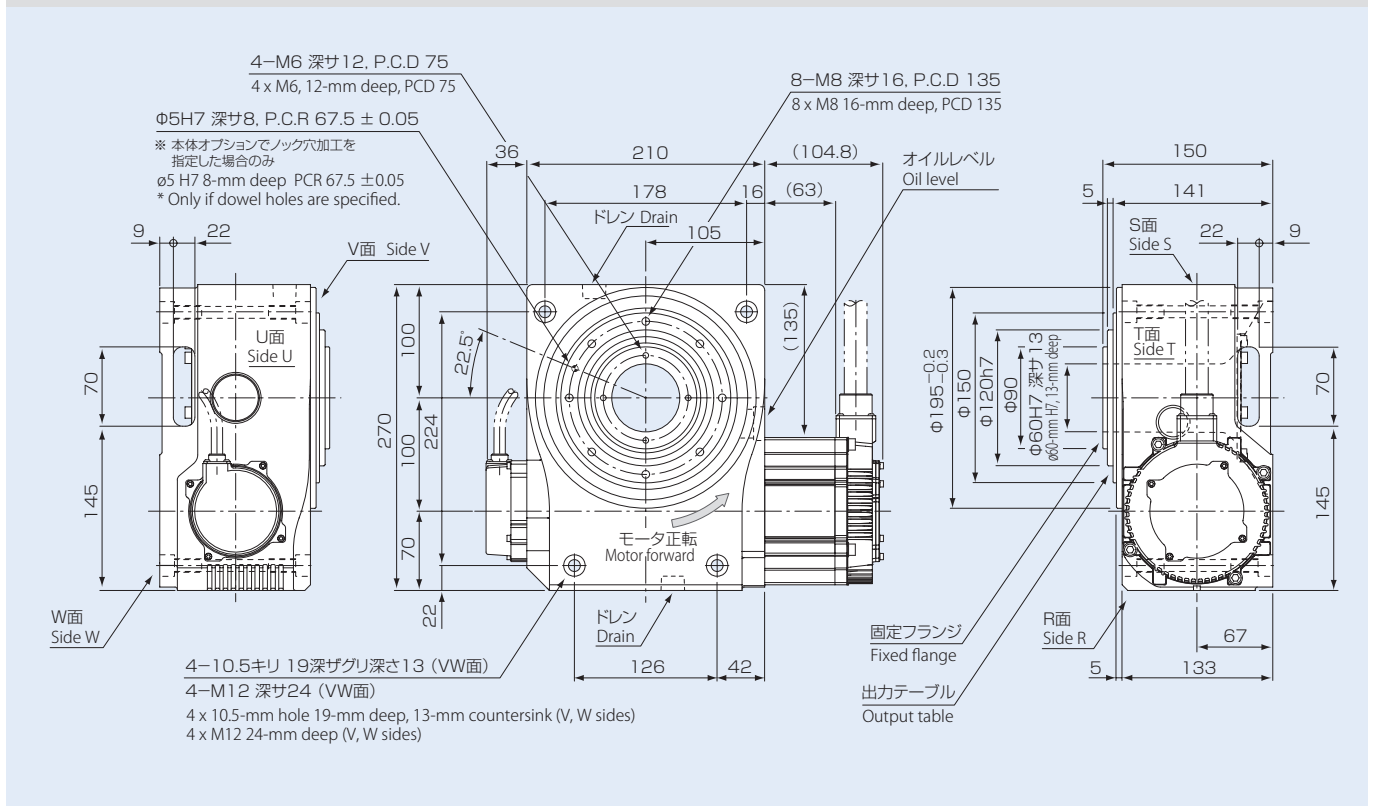


# 外形図 Appearance

## RY100

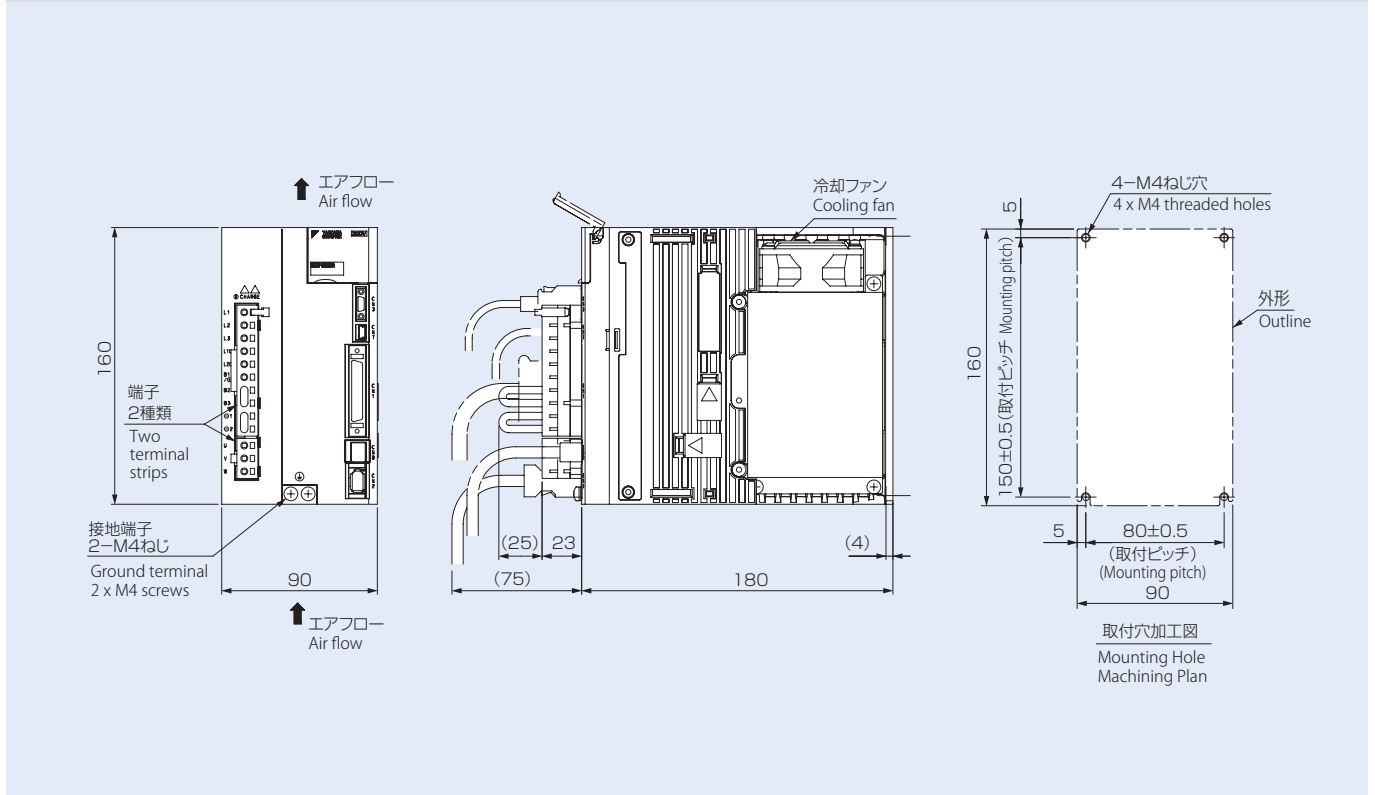
[単位 units:mm]

### RY本体 RY Main Unit



### 専用サーボアンプ Dedicated Servo Amplifier

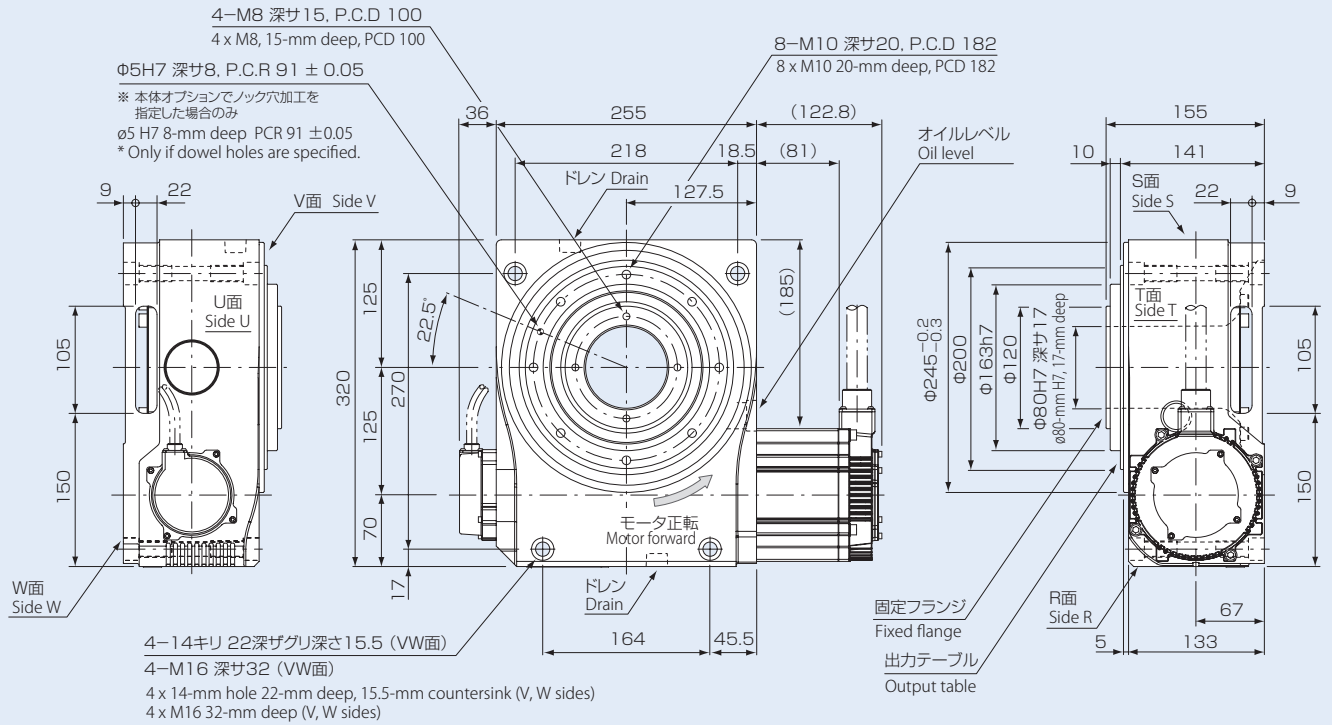
SGDV-120A□□AY827AA (株)安川電機製 Yaskawa Electric



# RY125

[単位 units:mm]

## RY本体 RY Main Unit



## 専用サーボアンプ Dedicated Servo Amplifier

SGDV-180A□□AY827AA (株)安川電機製 Yaskawa Electric

